



DESPIECE DETALLADO

SD418 / SD456

MOTOR DIESEL DIAGRAMA

KM 186FAG & KM 188FG

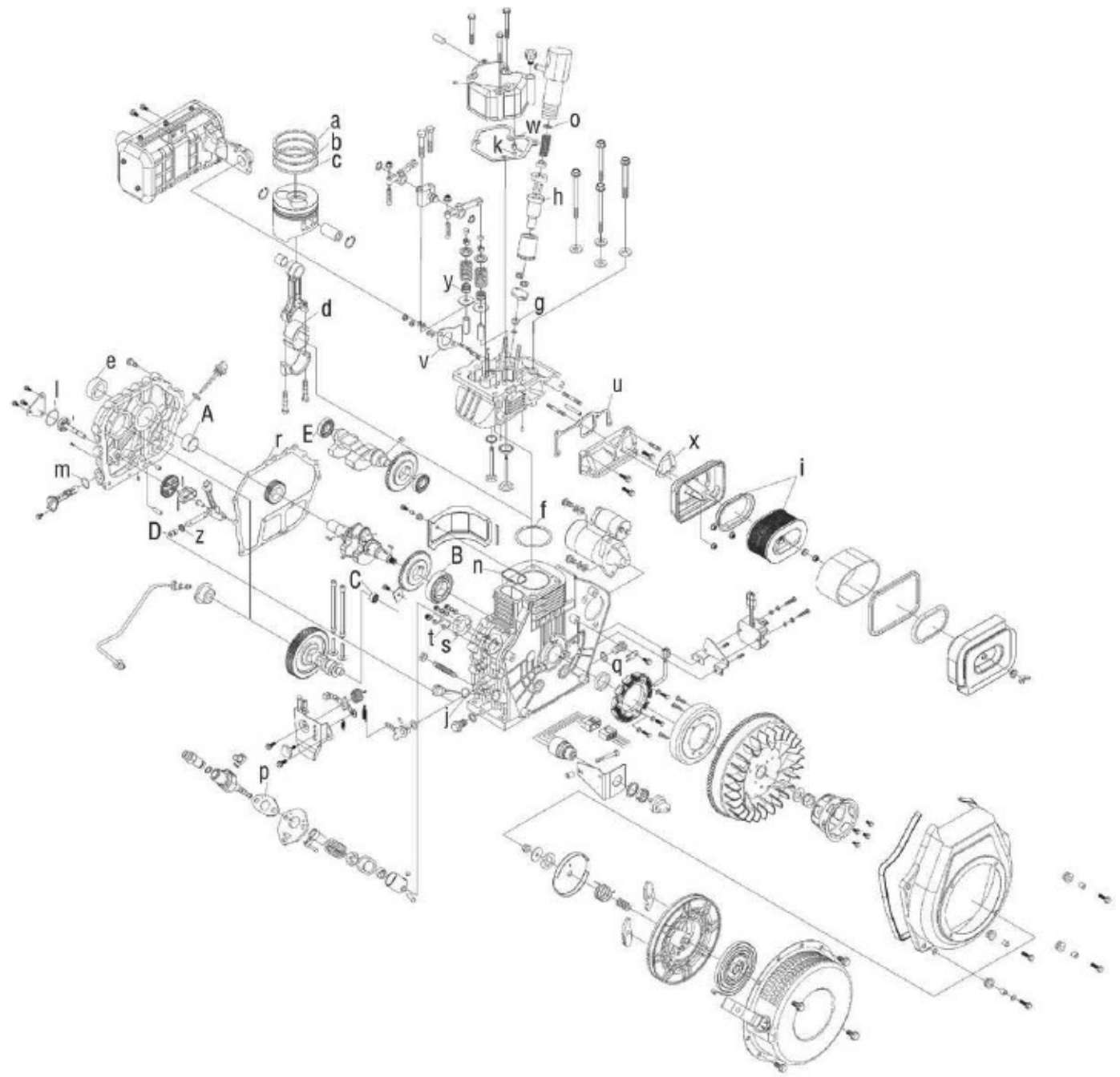


Creado con PhotoPad. Uso no comercial solamente.



DESPIECE

KM186FA



KM186FAG DIESEL DESPIECE

KM186F Diesel - Lista de Partes

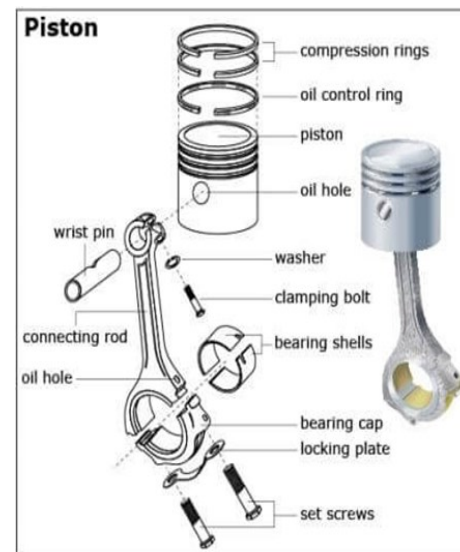
No	Part No.	Order #	Descripcion	Ctd
1- Repuestos de Alto Recambio				
a	KM186F-04001		Primer anillo	1
b	KM186F-04002		Segundo anillo	1
c	KM186F-04100		Anillo Aceite	1
d	KM186F-01005		Cojinetes	2
e	KM186F-01022		Sello de aceite 35x50x8	2
f	KM186F-01013a	66682	Empaque	1
g	KM170FA-02011		Aislador de calor	1
h	KM186FA-13000	66721	Inyector	1
i	KM186F-07100	66713	Filtro de aire	1

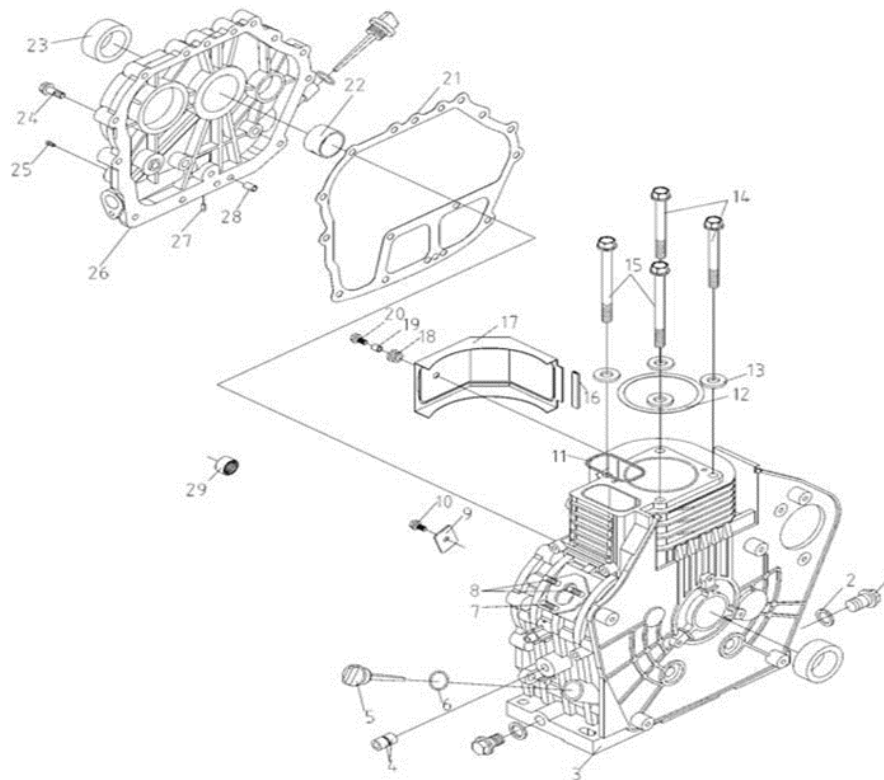
2- Anillos				
j	KM168F-01024		Sello de aceite 22,5 x 2,4	1
k	KM168F-03009		Sello de aceite 12x1,9	1
l	KM168F-09006		Sello de aceite 34 x 1,8	1
m	KM168F-09005		Sello de aceite 25 x 2,4	1
n	KM186F-01008		Sello de aceite	1

3- Arandela				
O	KM170FA-13004(A)		Arandela	1
p	KM170F-12004		Platina	1
q	KM170F-01023		Arandela de tapon de aceite	2
r	KM186F-01015		Empaque de bloque	1
s	KM168F-01014		arandela de bomba de inyeccion	1-2
t	KM168F-01016		arandela de sello	1
u	KM186F-02014		arandela de tubo de ingreso	1
v	KM186F-02015		arandela de tubo de exosto	1
w	KM186FA-03003		Arandela de tapa de cilindro	1
x	KM186F-07001		Arandela de filtro de aire	1
y	KM186F-02019		valvula	2
z	KM168F-11008		Sello	1

4 - Casquete				
A	KM186F-01014		Casquete deslizante	1
B	GB/T276-1994		Casquete 6308/P5	1
C	GB/T290-1998		Casquete HK1516	1
D	GB/T290-1998		Casquete HK0810	2
E	GB/T276-1994		Casquete 6203/P5	2

5- Tuerca Principal, torque de perno o tornillo: n.m		
1	Tornillo de Biela	38-42
2	Tornillo de cubierta de cilindro	54-58
3	Tuerca de volante	130-150
4	Tuerca de plato de presion de inyeccion	10-12
5	Tuerca de base de eje de levas	43-47
6	M6 Tornillo / tuerca Standard	10-12
7	M8 Tornillo / tuerca Standard	18-20

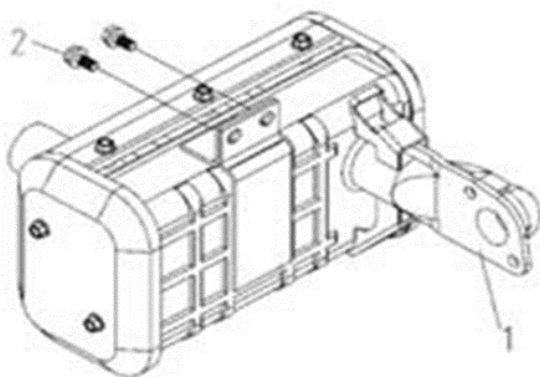




Bloque - KM186FA-01000 (A)

No.	Part No.	Descripcion	Qty
1	KM168F-01018	Tapon de aceite	2
2	KM170F-01023	Arandela de tapon de aceite	2
3	KM186FA-01001(A)	Bloque	1
4	GB/T290-1998	Casquete HK0810	2
5	KM178F-01002	Medidor de aceite	2
6	KM168F-01024	Sello de aceite 22,5 x 2,4	2
7	KM168F-01012	Soporte	1
8	KM168F-01011	Perno 8x12	2
9	KM168F-01009	Sello de aceite	1
10	GB/T5789-1986	Perno	1
11	KM186F-01008	Arandela	1
12	KM186F-01013a	Empaque de tapa de cilindro	1
13	KM186F-01005	Perno	4
14	KM186FA-01003(A)	Tornillo de bomba de inyeccion	2
15	KM186FA-01006(A)	Tornillo de bomba de inyeccion	2

No.	Part No.	Descripcion	Qty
16	KM178F-01203	Aislante de vibracion	1
17	KM186FA-01211(A)	Platina de conducto de aire	1
18	KM178F-01201	Empaque de aislador de vibracion	1
19	KM178FA-01202	Soporte	1
20	GB/T5789-1986	Perno 6x18	1
21	KM186F-01015	Empaque de bloque	1
22	KM186F-01014	Casquete	1
23	KM186F-01022	Sello de aceite 35x50x8	2
24	GB/T5789-1986	Perno 8x33,5	16
25	KM168F-01017	Tapon interno hexagonal	1
26	KM186F-01016a	Tapa de bloque	1
27	KM168F-01021	Pasador	2
28	GB/T1192-2000	Pasador 8x12	2
29	GB/T290-1998	Casquete HK1516	1



Sistema de Escape KM186FA-08000 (A)

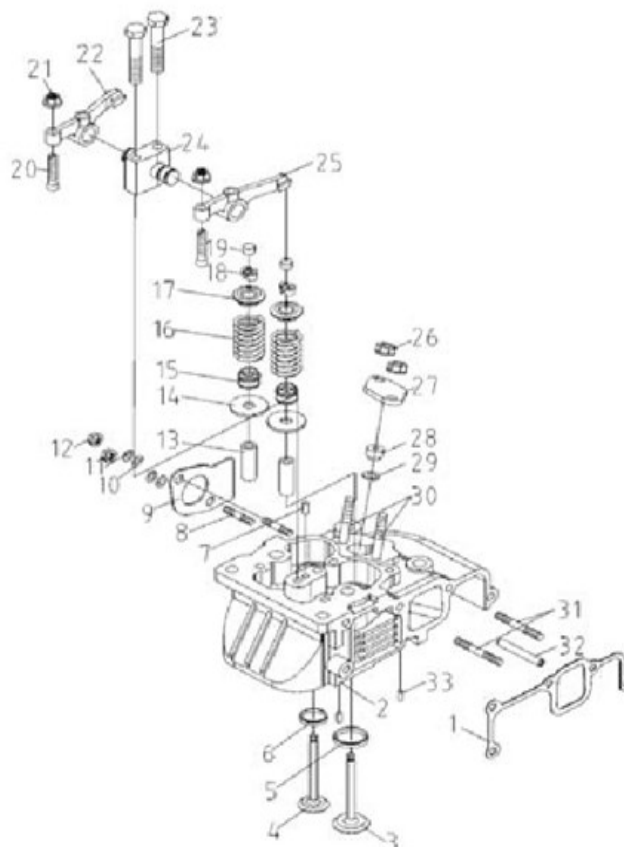
Seccion #1

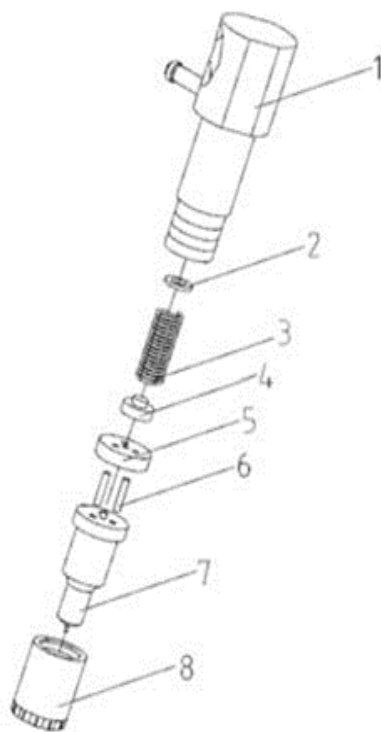
No.	Part No.	Descripcion	Qty
1	KM186FA-01008(A)	Partes de mofle	1
2	GB/T5789-1986	Perno 6x14	2

Tapa de Cilindro Ensamble - KM186FA-02000 (A)

Seccion #2

No.	Part No.	Descripcion	Qty
	KM186FA-02000	Culata	1
1	KM186F-02014	Empaque de tubo de admision	1
2	KM186FA-02202	Tapa de cilindro	1
3	KM186F-02004a	Valvula de admision	1
4	KM186F-02003a	Valvula de escape	1
5	KM186F-02203	Asiento de valvula de admision	1
6	KM186F-02204	Asiento de valvula de escape	1
7	GB/T119.2-2000	Pasador 4x8	1
8	GB/T899-1988	Tornillo 8x20	2
9	KM186F-02015	Empaque tubo de escape	1
10	GB/T97.1-2002	Arandela	2
11	GB/T93-1987	Arandela	2
12	GB/T6170-2000	Tuerca	2
13	KM186F-02201	tubo guia de valvula	2
14	KM186F-02007	arandela de resorte de valvula	2
15	KM186F-02019	sello de aceite de tubo de valvula	2
16	KM186F-02005	Resorte de valvula	2
17	KM186F-02002a	Asiento de resorte de valvula	2
18	KM186F-02001	Seguro de valvula	4
19	KM186F-02016	Empaque de ajuste de valvula	2
20	KM186F-02008	Tornillo de ajuste de valvula	2
21	KM186F-02019	Tuerca de ajuste de valvula	2
22	KM186FA-02012	Balancin	1
23	KM186FA-02017	Perno de ajuste de balancin	2
24	KM186FA-02006		1
25	KM186FA-02013	Balancin de valvula de admision	1
26	GB/T6177.1-2000	Tuerca M6	2
27	KM186F-02009	Platina de presion de inyector	1
28	KM170FA-02011	Tubo de aislamiento de calor	1
29	KM186FA-02018	Arandela de aislamiento de calor	1
30	GB/T900-1988	Tornillo AM6X55	2
31	GB/T900-1988	Tornillo AM6X75	2
32	KM186FA-02205 (A)	Tubo de salida de gases	1
33	GB/T119.2-2000	Pasador 4x8	2





Injector KM186FA-13000 (A)

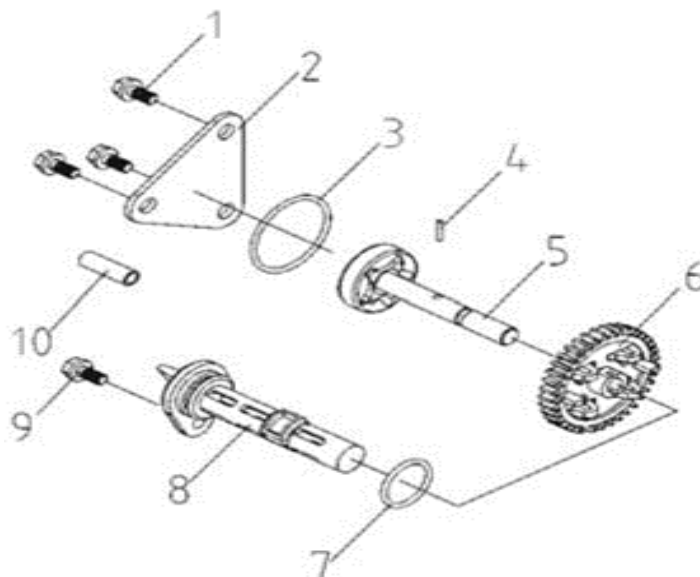
Seccion #1

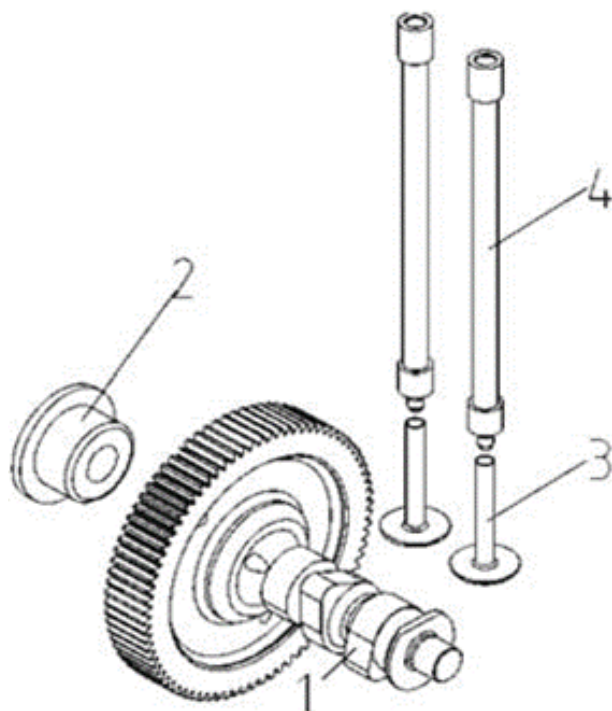
No.	Part No.	Descripcion	Qty
	KM186FA-13000	Inyector, completo	1
1	KM170FA-13200	Racor de cierre	1
2	KM186FA-13004(A)	Empaque	1
3	KM170F-13006	Resorte	1
4	KM186FA-13003(A)	Varilla de empuje	1
5	KM186FA-13002(A)	Cuerpo inyector	1
6	KM170F-13004	Pasador	2
7	KM186FA-13100(A)	Aguja de aceite / Tobera	1
8	KM170FA-13002	Tapa de aguja de aceite	1

Sistema de Lubricacion KM186F-09000

Seccion #2

No.	Part No.	Descripcion	Qty
	KM186F-09000	Bomba de aceite, Completo	1
1	GB/T5789-1986	Perno 6x12	3
2	KM168F-09003	Platina	1
3	KM168F-09006	Sello de aceite	1
4	GB/T119.2-2000	Pasador 3x18	1
5	KM186F-09100	Cuerpo de bomba de aceite	1
6	KM178F-09002	Piñón	1
7	KM168F-09005	Sello 25x2,4	1
8	KM178F-09200	Filtro de aceite	1
9	GB/T5789-1986	Perno 6x14	1
10	KM178F-09003	Tubo de ingresod de aceite	1





Arbol de Levas KM186FA-a-06000 (A)

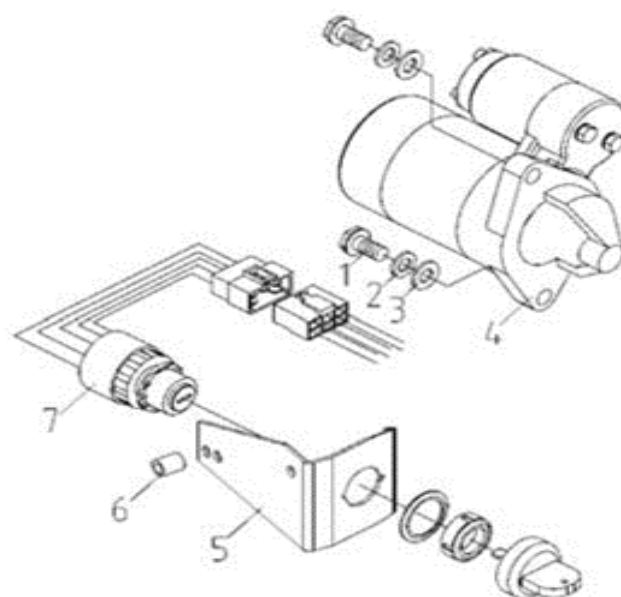
Seccion #1

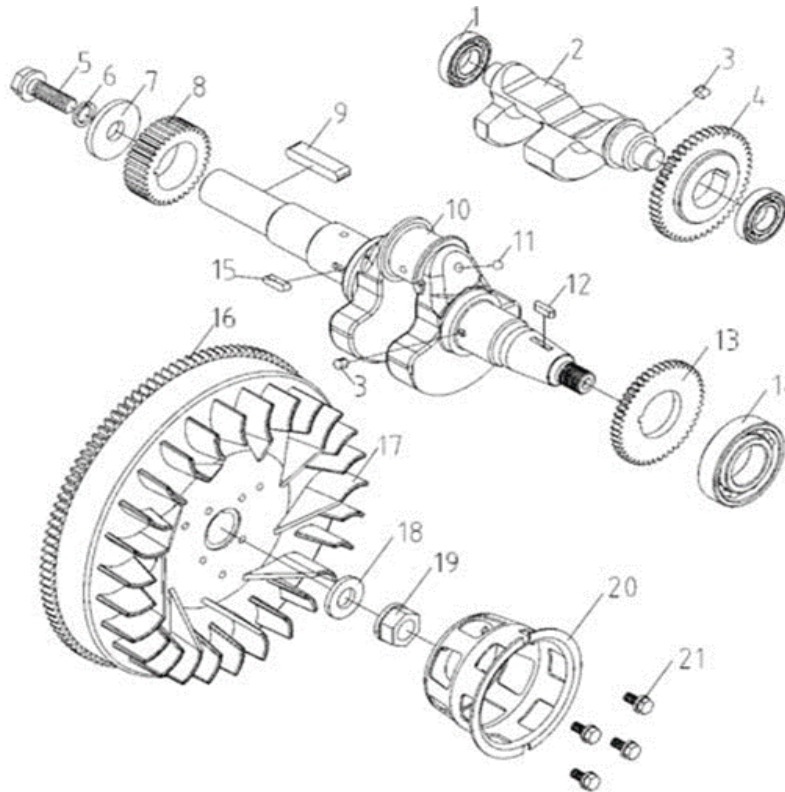
No.	Part No.	Descripcion	Qty
1	KM186FA-a- 06200(A)	Piñón	1
2	KM186FA-a-06004	Cuello de piñón	1
3	KM186F-06003	Valvula de empuje	2
4	KM186FA-06100(A)	Biela de empuje	2

Motor de Arranque KM170FE-15000

Seccion #2

No.	Part No.	Descripcion	Qty
	KM186FE-15100		1
	KM170FE-15000	Motor de arranque	1
1	GB/T5782-0986	Perno 10x30	2
2	GB/T93-1987	Arandela 10	2
3	GB/T97.1-2002	Arandela 10	2
4	KM168FE-15100	Parte de motor de arranque	1
5	KM168FE-15001	Arandela larga	1
6	KM168FE-15002	Tablero de swirch de encendido	2
7	KM168FE-15200	Partes de switch de motor de arranque	1

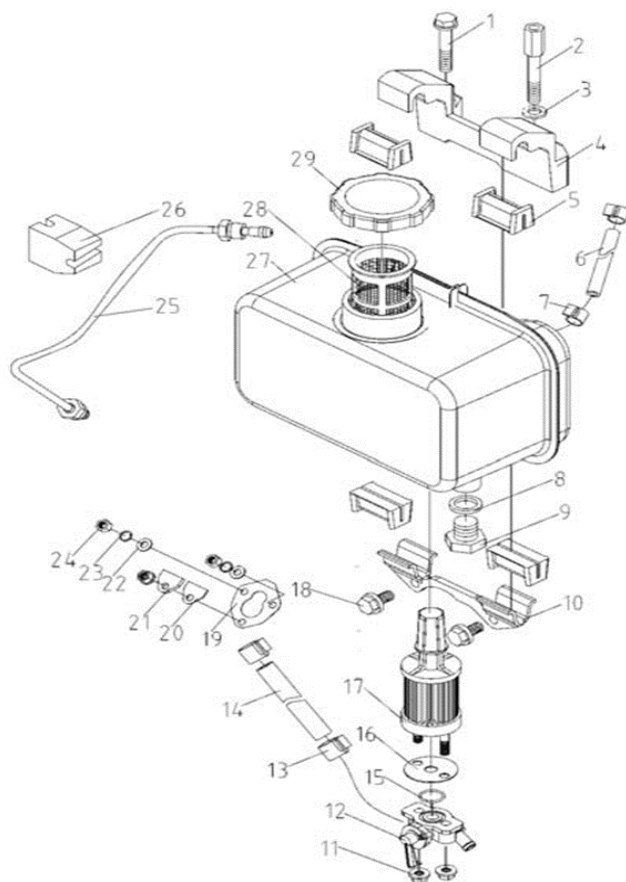




Cigüenal KM186FA-05000 (A)

No.	Part No.	Descripcion	Qty
1	GB/T276-1994	Rodamiento 6203/P5	2
2	KM186F-05301	Eje de equilibrio	1
3	KM186F-05006	Cuña	2
4	KM186F-05004b	Pinon	1
5	KM186F-05007	Perno	1
6	GB/T93-1987	Arandela 10	1
7	KM178F-05008	Arandela terminal de salida	1
8	KM186F-05203	Leva de distribucion de cigüenal	1
9	GB/T1096-2003	Cuña 6x50	1
10	KM186AF-05201(A)	Cigüenal	1
11	GB/T308-2002	Bola de acero 6,35	1
12	GB/1096-2003	Cuña 5x12	1
13	KM186F-05004	Engranaje impulsor de eje de equilibrio	1
14	GB/T276-1994	Rodamiento 6308/P5	1
15	GB/T1096-2003	Cuña 5x14	1
16	KM186FE-05102	Anillo de volante	1
17	KM186F-05101	Volante	1
18	KM186F-05003	Arandela	1
19	KM186F-05002	Tuerca	1
20	KM186F-05001	Disco de agarre de arranque	1
21	GB/T5789-1986	Perno 6x12	4

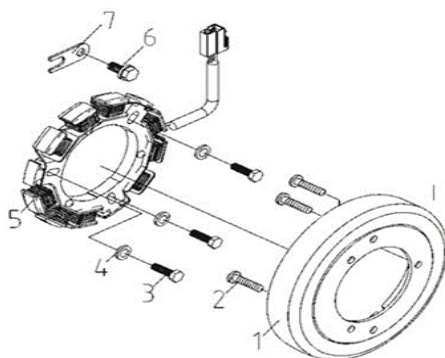
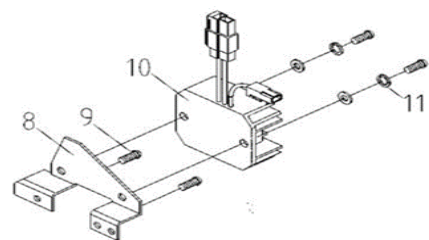
Sistema de Combustible KM186FA-10000



No.	Part No.	Descripcion	Qty.
1		Perno	1
2		Perno	1
3	KM168F-10003	Arandela 8	1
4	GB/T97.1-2002	Soporte superior de tanque de combustible	1
5	KM186F-10001	Almohadilla de impacto	1
6	KM168F-10002	Tubo de retorno de combustible	4
7	KM170FA-10012	Abrazadera de tubo de retorno de combustible	1
8	KM168F-10008	Empaque de tapon	2
9		Tapon	1
10	GB/T5786-2000	Soporte de tanque	1
11	KM186FA-10600 (A)	Tuerca M6	1
12	KM168F-10400	Switch	3
13		Abrazadera	1
14	KM168F-10011	Manguera de combustible	2
15	KM168F-10009	Sello de aceite 14x1,6	1
16	KM168F-10017	Empaque de filtro	1
17		Filtro de combustible	1
18	KM186F-10300	Perno M6x14	1
19	GB/T5789-1986	Empaque de bomba de inyeccion	2
20	KM168F-10014	Empaque	1-2
21	KM168F-10016	Platina	1
22	KM168F-10015	Arandela 6	1
23	GB/T97.1-2002	Arandela 6	2
24	GB/T93-1987	Tuerca M6	2
25	GB/T6170-2000	Tubo de combustible de presion	2
26	KM186FA-10500 (A)	Almohadilla de impacto	1
27	KM186F-10014	Carcasa de tanque	1
28	KM186F-10200	Net de filtro	1
29	KM168F-10004	Tapa de tanque	1

Volante Generador KM168FE-16000

Seccion #1

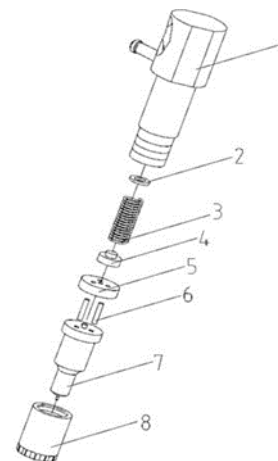


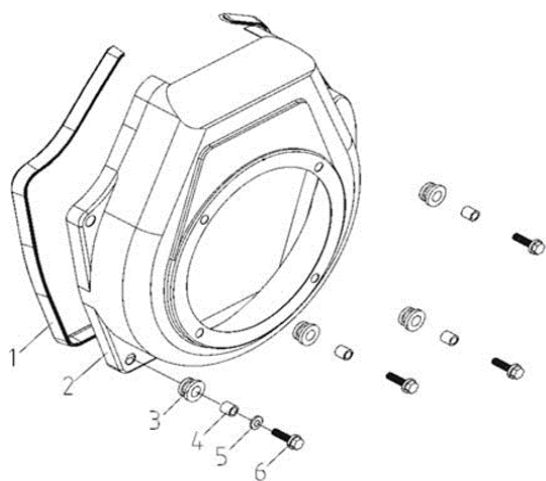
No.	Part No.	Descripcion	Qty
	KM186FE-16000	Alternador de volante	1
1	KM168FE-16100	Rotor de Generador	1
2	GB/T819.1-2000	Tornillo M6x14	3
3	GB/T5782-2000	Perno 6x20	3
4	GB/T97.1-2002	Arandela 6	5
5	KM168FE-16200	Magneto/Bobina de Estator de Volante	1
6	GB/T5789-1986	Perno 6x12	1
7	KM168FE-16001	Platina soporte	1
8	KM168FE-16301	Soporte de regulador	1
9	GB/T818-2000	Tornillo M6x14	4
10	KM168FE-16400	Regulador	1
11	GB/T93-1987	Arandela 6	2

Bomba de Inyeccion - KM186FA-12000 (A)

Seccion #2

No.	Part No.	Order #	Descripcion
	KM186FA-12000	66726	Bomba de inyeccion
1	KM186FA-12200(A)		Valvula de salida de aceite
2	KM170F-12011		Arandela/ sello de alta presion
3	KM186FA-12300(A)		Resorte
4	KM170F-12014		Asiento de resorte
5	KM170F-12004		Soporte de resorte
6	KM170F-12005		Roller
7	KM186FA-12004(A)		Conector de inyeccion
8	KM186FA-12003(A)		Cuerpo inferior





Tapa de ducto de Aire KM186FA-17000 (A)

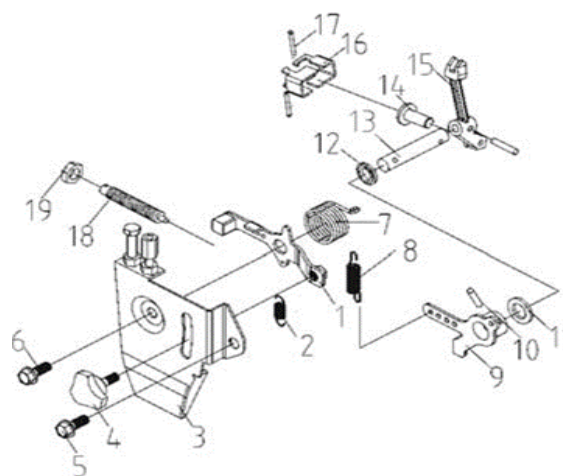
Seccion #1

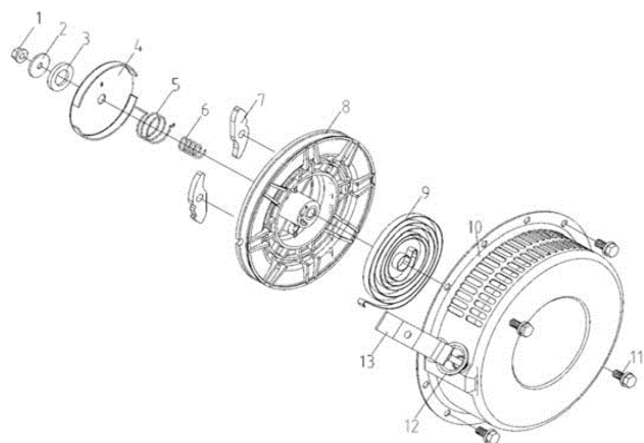
No.	Part No.	Descripcion	Qty
1	KM178F-17003	Soporte	1
2	KM186FA-17100(A)	Soporte	1
3	KM168F-17002	Cojinete	4
4		Arandela larga	4
5	KM168F-17001	Arandela 6	4
6	GB/T96.1-2002	Perno M6x22	4

Regulador de velocidad KM186F-11000

Seccion #2

No.	Part No.	Descripcion	Qty
	KM168F-11000	Regulador de velocidad	1
1	KM168F-11300	Manija de regulacion de velocidad	1
2	KM168F-11006	Resorte	1
3	KM168F-11400	Platina de soporte	1
4	KM168F-11301	Manija de ajuste	1
5	GB/T5789-1986	Perno M6x14	1
6	GB/T5789-1986	Perno M6x18	1
7	KM168F-11005	Resorte de retorno	1
8	KM186F-11007	Resorte de regulador de velocidad	1
9	KM168F-11110	Nivelador de regulador de velocidad	1
10	GB/T117-2000	Pasador 3x22	1
11	KM168F-11003	Arandela	2
12	KM168F-11008	Sello	1
13	KM168F-11102	Eje de nivelador	1
14	KM186F-11004	Panel de regulacion de velocidad	1
15	KM186F-11101	Tenedor	1
16	KM168F-11001	Caja de panel de regulacion	2
17	KM168F-11002	Pasador	2
18	KM186F-11200	Controlador de nivel de aceite	1
19	GB/T6173-2000	Tuerca M 10x1,25	1





Unidad de Arranque KM186F-14000

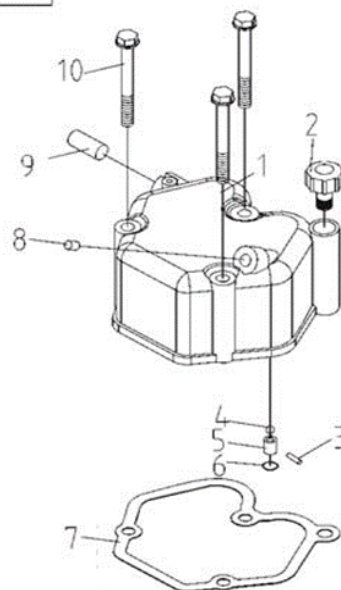
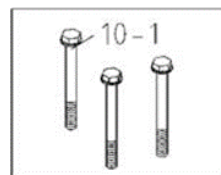
Seccion #1

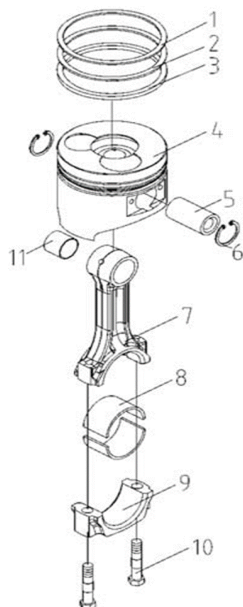
No.	Part No.	Order #	Descripcion
	KM186F-14000	66735	Arranque Manual
1	GB/T6187.1-2000		Tuerca M6
2	KM186F-14003		Arandela
3	KM186F-14002		Platina de friccion
4	KM186F-14004		Plato de presion
5	KM186F-14011		Resorte de torsion
6	KM186F-14009		Resorte de compresion
7	KM186F-14008		Zapatas de arranque
8	KM186F-14001		Panel de arranque
9	KM186F-14006		Resorte Espiral Plano
10	KM186F-14100		Carcasa exterior
11	GB/T5789-1986		Perno M6x8
12	KM178F-14005		Cuerda de traccion de arranque
13	KM178F-14007		Manija de arranque

Tapa de Cilindro KM186FA(E)-03000

Seccion #2

No.	Part No.	Order #	Descripcion
	KM186FA-03000	66694	
1	KM186FA-03001		Tapa de cilindro
2	KM168F-03005	66695	Tapon de llenado
3	KM168F-03008	66701	
4	KM168F-03006	66703	Bola
5	KM168F-03007	66706	Asiento de respiracion
6	KM168F-03009	66708	Sello de aceite 12x9
7	KM186FA-03003	66709	Empaque
8	KM168F-01021		Bloqueo
9	KM186FA-03002		Perno M6x70
10	GB/T5789-1986		Perno M6x83
10-1	GB/T5789-1986		Pernos de descompresion





Piston KM186FA-04000 (A)

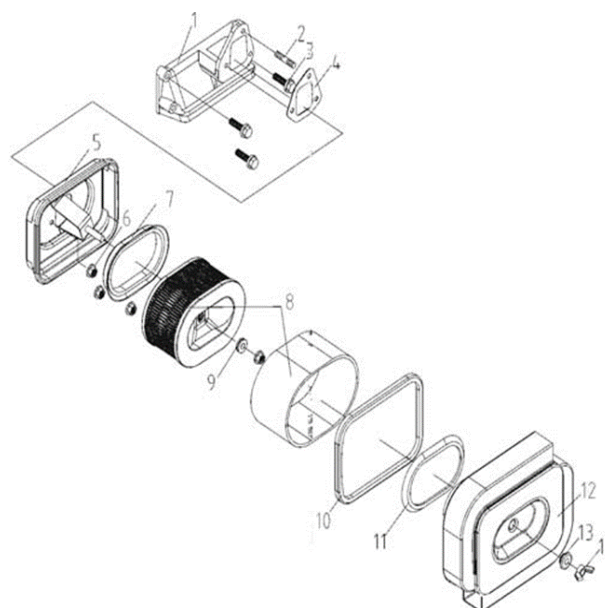
Seccion #1

No.	Part No.	Descripcion	Qty
1	KM186F-04001	Anillo - Primero	1
2	KM186F-04002	Anillo - Segundo	1
3	KM186F-04100	Anillo - Tercero	1
4	KM186F-04003(A)	Piston	1
5	KM186F-04004	Pasador de piston	1
6	GB/T893.1-1986	Reten 23	2
7	KM186FA-04202	Biela	1
8	KM186F-04005	Casquete	2
9	KM186FA-04203	Tapa de Piston	1
10	KM186FA-04204	Pernos	2
11	KM186FA-04201	Pasador de Piston	1

Sistema de Aire KM186F-07000

Seccion #2

No.	Part No.	Order #	Descripcion
	KM186F-07000	66711	Sistema de Aire
1	KM186F-07401		Tubo de ingreso
2	KM186F-07402		Perno esparrago de ajuste
3	GB/T5789-1986		Perno M6x25
4	KM186F-07001		Empaque de filtro de aire
5	KM186F-07300		Base de Filtro de aire
6	GB/T6177.1-2000		Tuerca M6
7	KM186F-07303	66718	Sello de amortiguacion
8	KM186F-07100		Filtro de aire, Elemento
9	KM186F-07101		Arandela / sello
10	KM186F-07201	66720	Sello
11	KM186F-07203	66717	Sello
12	KM186F-07200		Tapa de filtro de aire
13	KM186F-07210		Sello / Arandela
14	GB/T62.1-2004		Tuerca mariposa



SKÖRDA

WWW.SKORDA.CO